

概述:

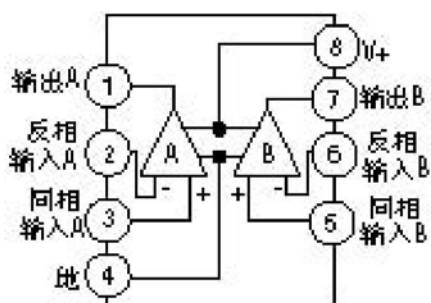
LM358 是由两个独立的高增益运算放大器组成。可以是单电源工作，也可以是双电源工作，电源的功耗电流与电源电压大小无关。应用范围包括音频放大器、工业控制、DC 增益部件和所有常规运算放大电路。

采用 DIP8 或 SOP8 封装形式。

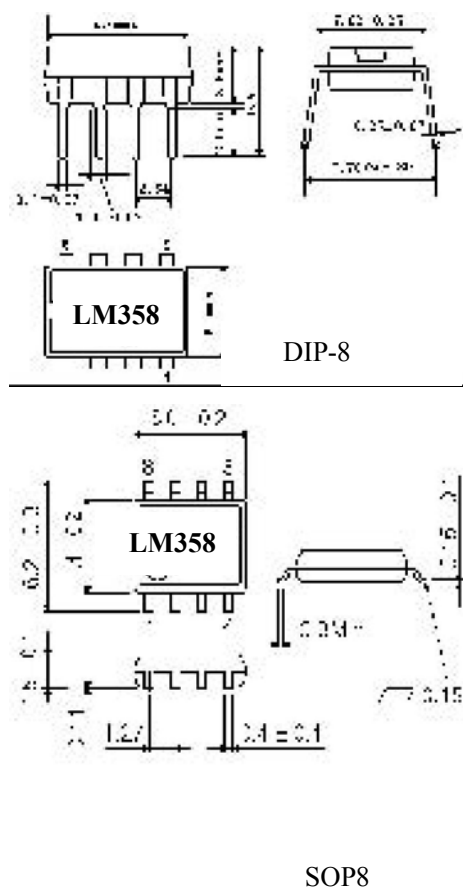
主要特点:

- 可单电源或双电源工作。
- 包含两个运算放大器。
- 逻辑电路匹配。
- 功耗小。
- 频率范围宽。

功能框图和管脚排列图



封装外形图



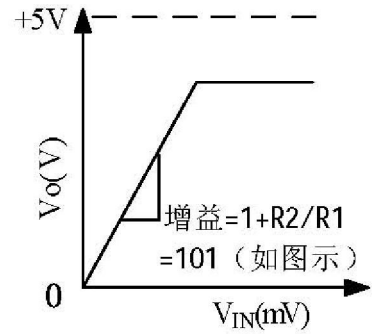
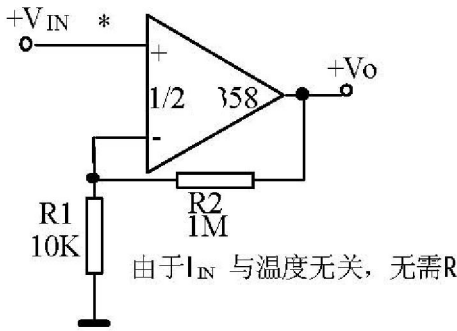
极限值（绝对最大额定值，若无其它规定， $T_{amb}=25^{\circ}C$ ）

参数名称		数值	单位
电源电压		32 或 ± 16	V
差分输入电压		32	V
输入电压		-0.3 ~ 32	V
功耗(注 1)	DIP 封装	550	mW
	SOP 封装	530	
输出端对地短路电流（1 放大器）($V \leq 15V, T_a = 25^{\circ}C$)		持续	
输入电流 ($V_{IN} < -0.3V$)		50	mA
工作环境温度		0 ~ 70	$^{\circ}C$
贮存温度		-65 ~ 150	$^{\circ}C$

电特性 (若无其它规定, $V^+ = 5.0V$)

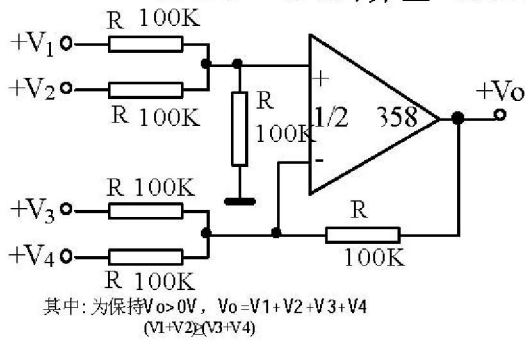
特性	测试条件		规范值			单位
			最小	典型	最大	
输入失调电压	Ta=25°C			2	5	mV
输入偏流	Ta=25°C, IIN(+)或 IIN (-), VCM=0V			45	150	nA
输入失调电流	Ta=25°C, IIN(+) - IIN (-), VCM=0V			3	30	nA
输入共模电压范围	Ta=25°C, V ⁺ =30V		0		V ⁺ -1.5	V
电源电流	在整个温度范围上, RL=∞在所有运算放大器上,	V ⁺ =30V		1	2	mA
		V ⁺ =5V		0.5	1.2	
大信号电压增益	V ⁺ =15V, Ta=25°C, RL≥2kΩ(对于 Vo=1~11V)		50	100		V/mV
共模抑制比	DC, Ta=25°C, VCM=0~V ⁺ -1.5V		65	90		dB
电源抑制比	DC, Ta=25°C, V ⁺ =5~30V		65	100		dB
放大器之间的耦合系数	Ta=25°C, f=1~20kHz (所有的输入)			-120		dB
输出源电流	VIN(+)=1V, VIN(-)=0V, V ⁺ =15V, Vo=2V, Ta=25°C		20	40		mA
输出吸电流	VIN(-)=1V, VIN(+)=0V, V ⁺ =15V, Vo=2V, Ta=25°C		10	20		mA
	VIN(-)=1V, VIN(+)=0V, V ⁺ =15V, Vo=200mV, Ta=25°C		12	50		μA
对地短路电流	V ⁺ =15V, Ta=25°C			40	60	mA
输入失调电压					7	mV
输入失调电压漂移	Rs=0Ω			7		μV/°C
输入失调电流	IIN(+) - IIN (-)				100	nA
输入失调电流漂移	Rs=0Ω			10		pA/°C
输入偏置电流	IIN(+)或 IIN (-)			40	300	nA
输入共模电压范围	V ⁺ =30V		0		V ⁺ -2	V
大信号电压增益	V ⁺ =15V, (Vo=1~11V), RL≥2kΩ		25			V/mV
输出电压摆幅	VOH	V ⁺ =30V	RL=2kΩ	26		V
			RL=10kΩ	27	28	V
	VOL	V ⁺ =5V, RL=10kΩ			5	20
输出电流	VIN(+)=1V, VIN(-)=0V, V ⁺ =15V, Vo=2V		10	20		mA
	VIN(-)=1V, VIN(+)=0V, V ⁺ =15V, Vo=2V		5	8		mA

同相直流增益 (0V输入=0V输出)

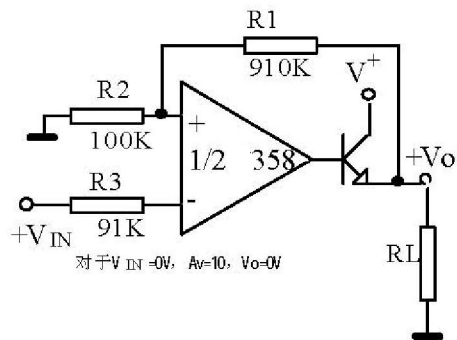


直流求和放大器

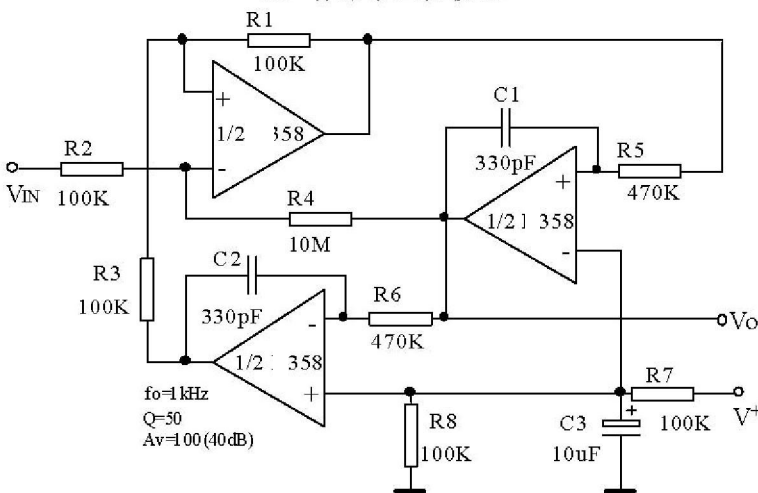
(VIN'S ≥ 0V, 并且 Vo ≥ 0V)



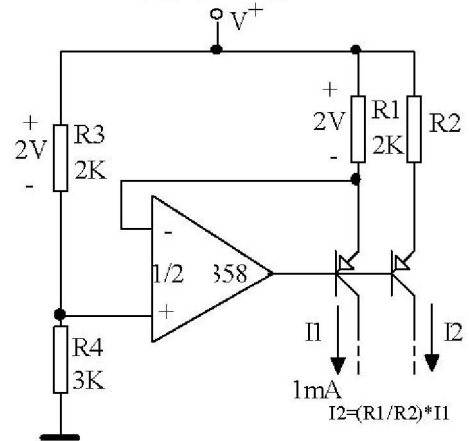
功率放大器



RC 有源带通滤波器



固定电流源



典型特性曲线

